

Modular Cooking Gasspis med hel häll, en central brännare, statisk gasugn, betjänas från 1 sida med hög bakkant (uta

Produkt # _____

Modell # _____

Namn # _____

SIS # _____

AIA # _____

**589638 (MCVGEBJCPO)**

Gasspis med hel häll, en central brännare, statisk gasugn, betjänas från 1 sida med hög bakkant (utan ryggplåt), kroppshöjd 700 mm

Kort specifikation

Pos.

Enheten är konstruerad enligt DIN 18860-2 med 20 mm droppkant och 70 mm indragen sockel. Tillverkad i en robust ramkonstruktion. Arbetsyta i 2 mm 1.4301 (AISI 304). Släta arbetsytor som är enkla att rengöra. THERMODUL-Anslutningssystem ger arbetsytor med minimala skarvar som gör att fett och smuts inte kan tränga ner mellan enheterna. Stor häll i gjutjärn som tillåter användning av många kastruller samtidigt. Central gasbrännare med optimerad förbränning, flammskydd och skyddad pilotlåga. I mitten av hällen över brännaren kan max 550c uppnås. Elektrisk tändning med batteri och termocouple för extra säkerhet. Säkerhetstermostat och termostatkontroll. Metallvred och ugnshandtag med silikonfattning för enklare hantering och rengöring.

gasugn med statisk värme med 40 mm tjock dörr och räfflad emaljerad bottenplatta i stål. ugnsutrymme med 2 nivåer med skenor för 2/1 GN-hyllor för samtidig och snabbare tillagning. Robust termostat med temperaturintervall upp till 300°C, elektronisk sensor för exakt temperaturkontroll och manuell styrning av luftfuktigheten i ugnsutrymmet. Det övre värmeelementet kan även användas för grillning, med eller utan ventilering.

Kapslingsklass IPX4

Konfiguration: Fristående med hög bakkant, betjänas från en sida.

Huvudfunktioner

- Tålig kokplatta i gjutjärn, lätt att rengöra.
- Mittenbrännare med optimerad förbränning, brinnmekanism och skyddad indikatorlampa.
- Ugnstemperatur upp till 300
- Kockärl kan enkelt flyttas från ett område till ett annat utan lyft.
- Säkerhetstermostat och termostatkontroll.
- Olika stora kockärl kan användas samtidigt på grund av den stora ytan utan mellansektorer.
- 40 mm tjock ugnslucka för värmeisolering.
- THERMODUL-anslutningssystemet ger en arbetsyta utan skarvar som inte släpper igenom smuts när enheterna är sammankopplade. Detta underlättar då en enhet behöver avlägsnas vid byte eller service.
- Metallvred med silikonfattning för enklare hantering och rengöring. Den speciella utformningen förhindrar att det kommer in vätska eller smuts i viktiga komponenter.
- Ugnsutrymmet har skenor i 2 nivåer med plats för 2/1 GN-hyllor.
- Det övre värmeelementet i ugnen kan också användas för grillning med eller utan ventilering.
- Manuell styrning av luftfuktigheten i ugnsutrymmet.
- Elektronisk sensor för exakt temperaturkontroll.
- Elektrisk tändning med batteri med termokoppling för extra säkerhet.
- 100 % säker pilot och termoelement.
- Manuell avstängningsventil för ugn.
- Servicevänlig, alla viktiga komponenter kan nås från framsidan.
- Stor synlig digital display tillverkad i härdat glas för att motstå värme och kemikalier, visar temperatur eller effektinställningar. Displayen visar även på/av-status för produkten och på/av-status för värmeelementen.
- Mitten av plattan kan bli högst 550 °C varm samtidigt som den minskas utåt.

Konstruktion

- 2 mm arbetsyta i 1.4301 (AISI 304).
- Enheten konstruerad enligt DIN 18860_2 med 20 mm droppkant och 70 mm indragen sockel.
- Plan ytkonstruktion för att lätt rengöra ytorna.
- IPX4-intyg för vattentålighet.
- Självbärande konstruktion.

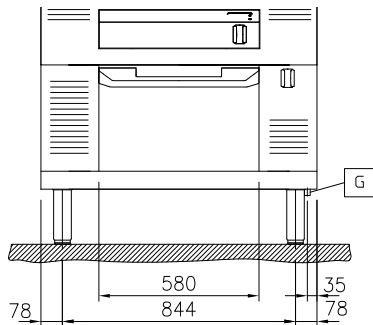
Medföljande tillbehör

- 1 av Galler GN 2/1 för ugn PNC 910652

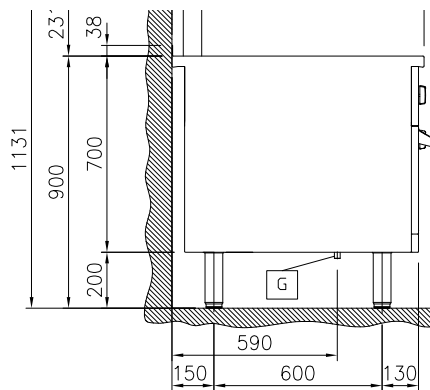
Övriga Tillbehör

- Bakplåt GN 2/1 för ugn PNC 910651
- Keramikplatta GN 2/1 för ugn PNC 910656
- Kopplingsräls, TL90 med högbakkant PNC 912499
- Fronträcke, 1000mm lång x 130 mm djup PNC 912528
- Rostfri frontsockel, 2000mm lång, höjd = 200 mm PNC 912636
- Rostfri sidosockel, höger o vänster, installation mot vägg, 900mm djup, höjd = 200 mm PNC 912660
- Rostfri sidosockel, höger o vänster, rygg-mot-rygg, 1800mm djup, höjd = 200 mm PNC 912663
- Komplet rostfri sockel, installation mot vägg, 1000mm bredd, höjd = 200 mm, TL90 PNC 912941
- Komplet rostfri sockel, fristående, 1000mm bredd, höjd = 200 mm, TL90 PNC 912960
- Kopplingsräls för enheter m hög bakkant, vänster PNC 912981
- Kopplingsräls för enheter m hög bakkant, höger PNC 912982
- Ryggpanel, 1000x700mm, för enheter med högbakkant PNC 913015
- Rostfri sidopanel (12mm), 900x700mm, för enhet med högbakkant, vänster sida PNC 913101
- Rostfri sidopanel (12mm), 900x700mm, för enhet med högbakkant, höger sida PNC 913105
- Sido-kopplingsräls för slätsittande vänster sidopanel, TL90 med hög bakkant PNC 913117
- Sido-kopplingsräls för slätsittande höger sidopanel, TL90 med hög bakkant PNC 913118
- Sido-kopplingsräls (12mm) för TL 90 med hög bakkant, vänster PNC 913208
- Sido-kopplingsräls (12mm) för TL 90 med hög bakkant, höger PNC 913209
- Profil, D900, TL Övrig Maskin PNC 913232
- Förstärkt sidopanel, vänster, endast i samband med sidohylla PNC 913267
- Förstärkt sidopanel, höger, endast i samband med sidohylla PNC 913269
- - NOT TRANSLATED - PNC 913672
- Rostfri sidopanel, 900x700mm, slätsittande, för fristående installation, vänster/höger (skall bara användas vid installation mot något annat) PNC 913688

Front

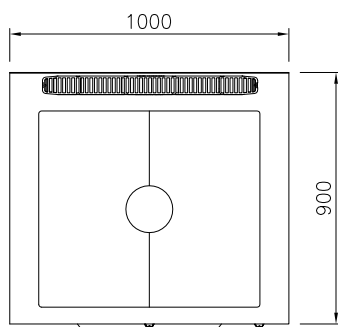


Sida



EQ = Ekvipotential skruv
 G = Gasanslutning

Topp


Gas

Gas, effekt:	19.5 kW
Gastyp alternativ:	
Gasintag:	1/2"

Viktig information

Ugnens arbetstemperatur:	80 °C MIN; 300 °C MAX
Ugnens invändiga dimensioner (bredd):	683 mm
Ugnens invändiga dimensioner (höjd):	255 mm
Ugnens invändiga dimensioner (djup):	671 mm
Ytermått, bredd	1000 mm
Ytermått, djup	900 mm
Ytermått, höjd	700 mm
Nettovikt:	195 kg
Konfiguration:	på Ugn; betjänas från en sida
Ugn, GN:	GN 2/1
Spishäll användbar yta (bredd):	790 mm
Spishäll användbar yta (djup):	700 mm